



## INSTALLATIERICHTLIJNEN

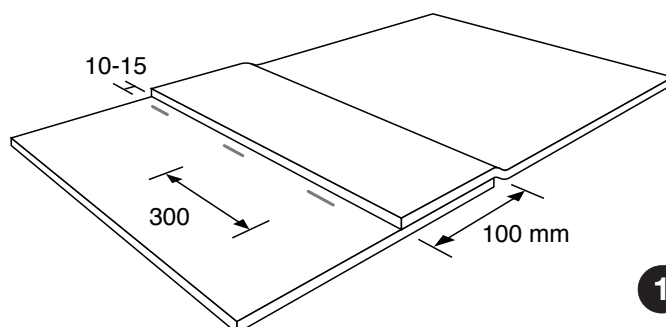
### EPDM FOLIE

#### Benodigheden

- Splice tape (dubbelzijdige zelfklevende tape)
- Primer
- Rubberen handroller
- Borstel

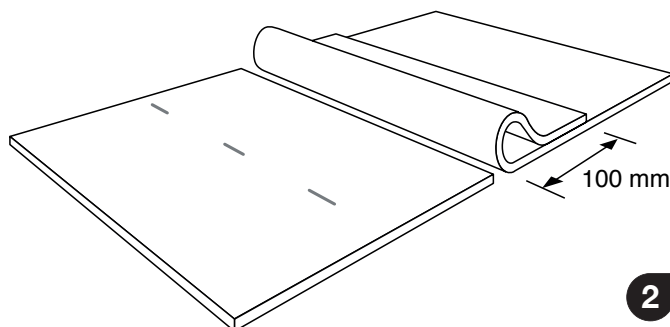
#### 1 Plaatsing en markering van EPDM banen

Leg de folies met een naadoverlap van minimum 100 mm. Wanneer beide folies ontspannen op hun plaats liggen, wordt op de onderste folie elke 300 mm een markering aangebracht die zich op 10 tot 15 mm van de rand van de bovenste folie bevindt. De aangebrachte markering zal vervolgens dienen als aanduiding voor het aanbrengen van de primer en plaatsen van de tape.



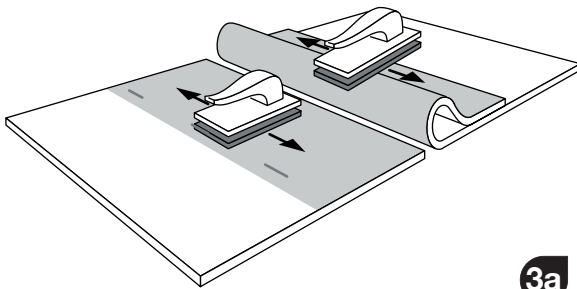
#### 2 Openleggen van de naadoverlap

Sla de bovenste folie terug en leg het opgevouwen gedeelte tijdelijk vast door het aanbrengen van korte strookjes tape en primer van 1,5 m en ter hoogte van fabrieksnaden. Dit zal verhinderen dat de naad toevallig tijdens de verwerking.

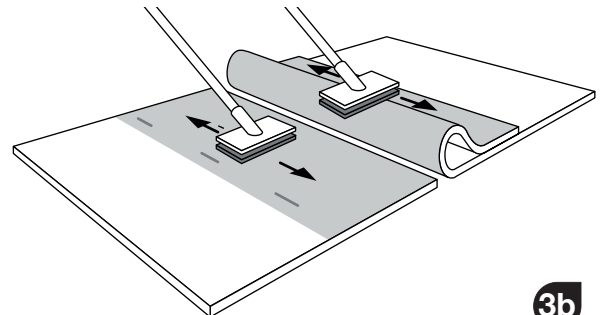


### 3 Aanbrengen van primer

Verwijder overtollig stof en vuil van de folie met een borstel. Bij fabrieksnaden en overal waar een overmaat aan talk, vuil of Bonding Adhesive vastgesteld wordt is het nodig de folie voor te behandelen met primer. Breng de primer aan met lange, heen en weer gaande, schurende bewegingen. Ga zo verder in de langsrichting van de naad tot het oppervlak van de folie donkergrijs wordt. Vermijd droge strepen of te vochtige plekken. Begin steeds op de bovenliggende folie en werk simultaan verder op beide folies om een gelijke droogtijd te bekomen. Zorg ervoor dat de naadoverlap volledig bedekt is met primer tot voorbij de markeringen op de onderste folie en voorbij de rand van de bovenste folie.



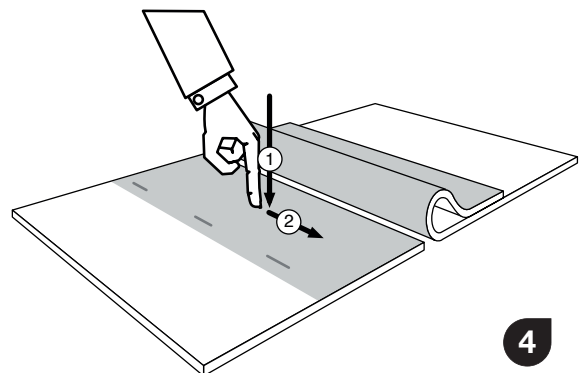
3a



3b

### 4 Drogen van de primer

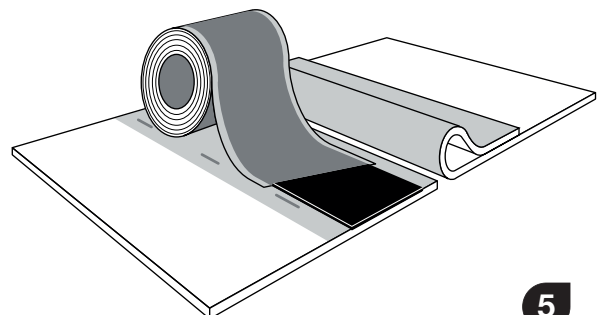
Laat de primer volledig ontluften. Om na te gaan of de primer voldoende droog is wordt de touchpush test gebruikt aan de binnenzijde van de naadoverlap. Voel met een zuivere, droge vinger eerst recht op de primer en duw daarna in een voorwaartse beweging om na te gaan of de primer ook in de massa gedroogd is. De primer mag kleverig aanvoelen maar mag niet in draden trekken bij het verwijderen van de vinger.



4

### 5 Aanbrengen van de tape

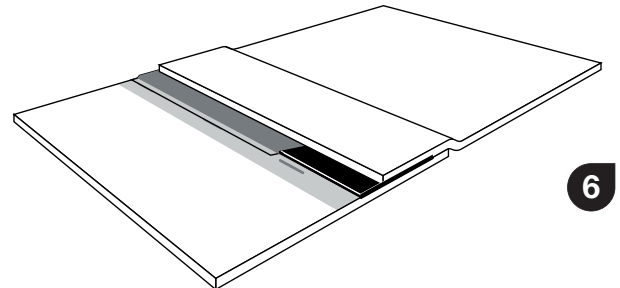
Breng de tape aan op de onderste folie met het antikleefpapier naar boven. Zorg ervoor dat de rand van het papier samenvalt met de aangebrachte merktekens. Rol de tape onmiddellijk met een handroller. Druk de tape stevig aan om eventuele luchtballen tussen folie en tape te verwijderen. Het aandrukken van de tape met de hand is onvoldoende omdat op die manier geen uniforme druk wordt verkregen.



5

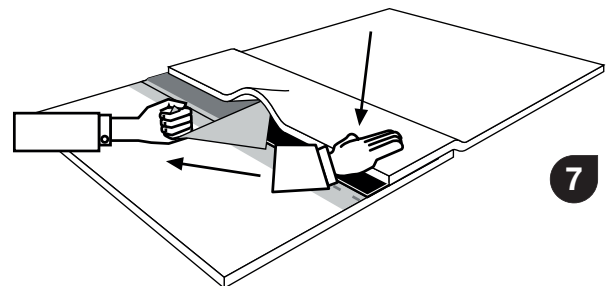
## 6 Controle van de overlap

Maak de bovenste folie los van zichzelf en laat de naad zonder spanning dichtvallen. Ga na of het antikleefpapier overal 5 tot 15 mm voorbij de rand van de naad uitsteekt. Op plaatsen waar dit niet het geval is dient de bovenste folie een stukje bijgeknipt te worden.



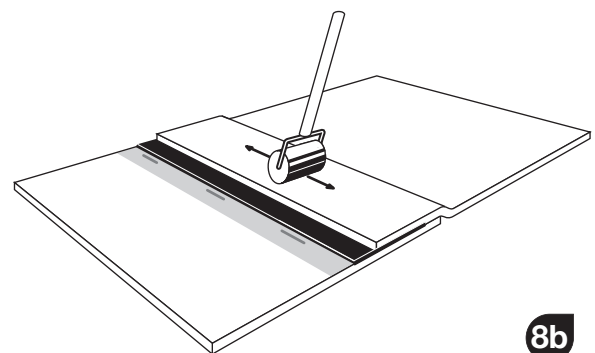
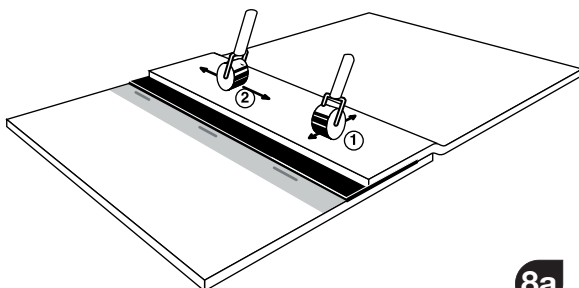
## 7 Verwijderen van het antikleefpapier

Sla de bovenste folie een klein stukje terug en verwijder het antikleefpapier van de tape door het onder een hoek van 90° weg te trekken. Verwijder het papier aan een constante snelheid terwijl het papier zo horizontaal mogelijk gehouden wordt om insluiten van lucht te voorkomen. Druk de naadoverlap aan met de andere hand terwijl het papier verder wordt verwijderd.



## 8 Aanrollen van de naad

Rol de naad met de roller in de lengterichting of met een 50 mm brede rubberen handroller, eerst in dwarsrichting en daarna in lengterichting over beide randen van de tape.



## Verwerkingstips

- Zorg ervoor dat de primer voor gebruik goed is omgeroerd en giet een beperkte hoeveelheid over in een kleine emmer.
- Volgens de normale verwerkingswijze zijn er gewoonlijk drie schuurbewegingen nodig voor het aanbrengen van de primer. Tijdens de eerste beweging wordt de primer over de folie verdeeld en wordt deze geschuurd. Tijdens de tweede beweging wordt de folie opnieuw geschuurd en dringt de primer dieper de folie binnen, terwijl de derde beweging nodig is om de primer te egaliseren en eventuele overtollige primer weg te werken.
- Op plaatsen waar teveel stof of talk op de folie aanwezig is, is een voorbehandeling noodzakelijk. Dit gebeurt door de folie in drie tot vijf bewegingen in dwarsrichting te behandelen.
- U kan vooraf een kleine testnaad maken om de kans op condensvorming in te schatten. Het gebruik van warmeluchtblazers of branders om het droogproces van de primer te versnellen is absoluut verboden. In normale omstandigheden duurt het zo'n 5 tot 10 minuten voor de primer volledig droog is. Bij zeer warm weer gaat dit sneller.
- In warmere weersomstandigheden is het aan te raden de primer eerst enkel op de onderste folie aan te brengen, de primer volledig te laten ontluichten en vervolgens de tape aan te brengen. Na het aanrollen van de tape, breng primer aan op de bovenste folie, laat de primer ontluichten, maak de bovenste folie los van zichzelf en laat de naad zonder spanning dichtvallen.
- Wanneer de tape tijdens het aanbrengen op een bepaald moment de richting van de markeringen niet meer volgt, dient de verwerking gestopt te worden. Snij de tape door, maak een overlapping met het verkleefde deel van minimum 25 mm en vervolg de plaatsing van de tape volgens de markeringen. Voor een zuivere snede wordt de tape aan de onbeschermd zijde afgedekt met een stukje antikleefpapier.
- Iedere plooivorming die zich voordoet tijdens het aanbrengen van de tape moet weggesneden worden en wordt naderhand hersteld. De herstelling moet de snede in elke richting met minimum 75 mm overlappen.
- Na het sluiten van de naad moet een ononderbroken lijn primer zichtbaar zijn op de bovenste folie, parallel met de naad.
- Bij het aanrollen van de naad wordt in korte heen en weer gaande bewegingen van 50 tot 75 cm vooruitgegaan, tot de volledige naad gerold is.