

## GBU ROOTSPACE SYSTEEM

### Optimaal groeiplaatssysteem

Ruimte in steden is kostbaar en beperkt; hier moet innovatief mee omgegaan worden.

Door bestrating, verdichting van de grond, slechte beluchting en tekort aan water is het niet eenvoudig bomen te laten groeien in een stedelijke omgeving; waar men juist op zoek is naar manieren om een zo stabiel mogelijke ondergrond te creëren.

RootSpace maakt het mogelijk een duurzame groeiplaats te creëren voor bomen zonder dat dit nadelige gevolgen heeft voor de stabiliteit van de ondergrond.

Het slimme design met te koppelen panelen heeft een zeer open structuur, waardoor er meer ruimte is voor voedingsrijke grond en beluchting voor de wortels.

Ondanks de open structuur heeft het RootSpace systeem een hoge belastbaarheid en vormt een sterke ondergrond voor bestrating.

Het modulaire RootSpace systeem is makkelijk en snel te installeren wat een besparing op arbeidskosten oplevert en overlast voor de omgeving tijdens de aanleg beperkt.

RootSpace is eenvoudig te combineren met andere GreenBlue Urban systemen om tot een optimale groeiplaats te komen.



## Onderdelen RootSpace systeem

### GBU RootSpace 400 / 600 Upright

Koppelbaar verticaal paneel voor hoge belasting.



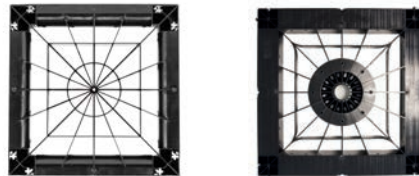
### GBU RootSpace 400 / 600 Infill

Optioneel zijpaneel voor extra stabiliteit bij zijwaartse druk. Kan gebruikt worden aan de randen van de constructie.



### GBU RootSpace 400 / 600 Airflow QR Top

Ontworpen voor stabiliteit en beluchting. Lucht kan horizontaal en verticaal onbelemmerd stromen.



## Voordelen RootSpace systeem

- Koppelbare panelen van gerecycled materiaal zijn extreem sterk.
- Eenvoudig te installeren.
- Door open structuur makkelijk te vullen en veel doorwortelbare ruimte.
- Kabels en leidingen kunnen door het systeem gelegd worden.
- Geschikt voor zwaarverkeer zoals vrachtwagens.
- Lage arbeidskosten door snelle installatie.
- Kostenbesparing door laag materiaalgebruik.
- Gepatenteerde Airflow Top bevordert luchtstroom naar de grond.

## Te combineren met andere GreenBlue Urban producten

- Arborvent beluchtingssysteem
- RootDirector wortelgeleiding
- RootForm fundatie-/wortelgeleiding
- Arborguy kluitverankering
- Bomengrond
- Boomroosters
- Twinwall geotex/geonet



## Technische gegevens

### GBU RootSpace 400 Upright

Type:	400 Upright
Afmetingen:	500 x 400 x 105 mm
Gewicht:	1,60 kg

### GBU RootSpace Airflow QR Top

Type:	Airflow QR (Quickrelease) Top
Afmetingen:	500 x 500 x 75 mm
Gewicht:	2,50 kg

### GBU RootSpace 400 Infill

Type:	400 Infill
Afmetingen:	330 x 330 x 38 mm
Gewicht:	0,80 kg

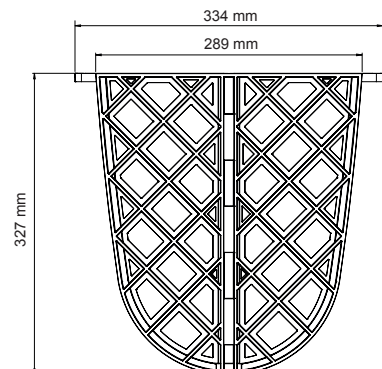
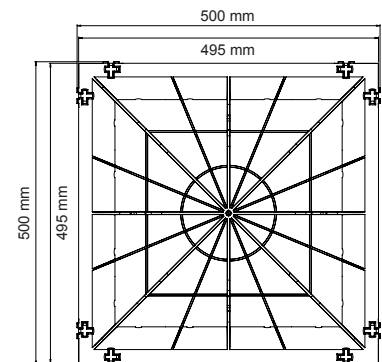
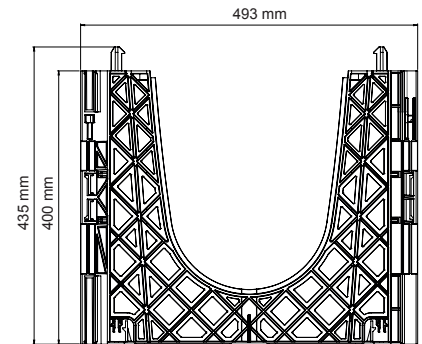
## Algemeen

Materiaal:	100% gerecycled Polypropyleen
Kleur:	Zwart
Belasting:	Maximaal SLW n.n.b. (1)
Doorwortelbare ruimte:	± 33 cm
Doorwortelbaar volume:	95%* (2)
Inbouwdiepte:	20 - 40 cm (3)
Hoogte constructie:	40 - 60 - 80 - 120 cm

1) Belasting afhankelijk van hoogte en design.

2) Maximale grondvulling van 95% mogelijk (afhankelijk van design).

3) Minimale inbouwdiepte bij 20 Ton aslast (afhankelijk van verharding).



## Technische gegevens

### GBU RootSpace 600 Upright

Type:	600 Upright
Afmetingen:	500 x 600 x 85 mm
Gewicht:	1,93 kg

### GBU RootSpace Airflow QR Top

Type:	Airflow QR (Quickrelease) Top
Afmetingen:	500 x 500 x 75 mm
Gewicht:	2,53 kg

### GBU RootSpace 600 Infill

Type:	600 Infill
Afmetingen:	527 x 334 x 38 mm
Gewicht:	0,91 kg

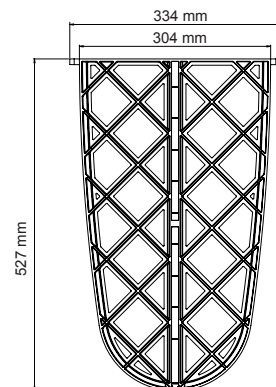
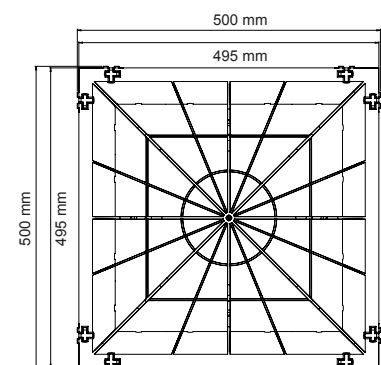
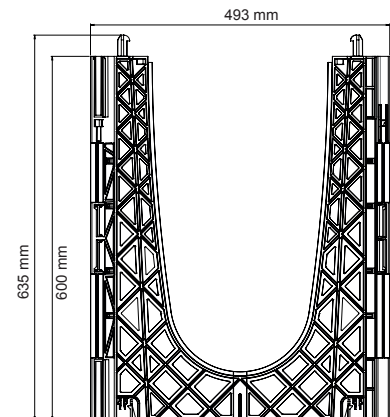
### Algemeen

Materiaal:	100% gerecycled Polypropyleen
Kleur:	Zwart
Belasting:	Maximaal SLW 60 (1)
Doorwortelbare ruimte:	± 33 cm
Doorwortelbaar volume:	95%* (2)
Inbouwdiepte:	20 - 40 cm (3)
Hoogte constructie:	40 - 60 - 80 - 120 cm

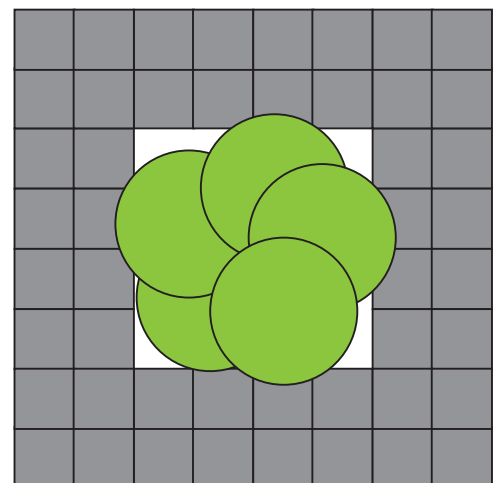
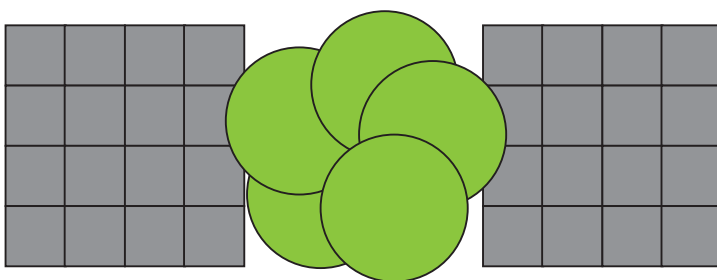
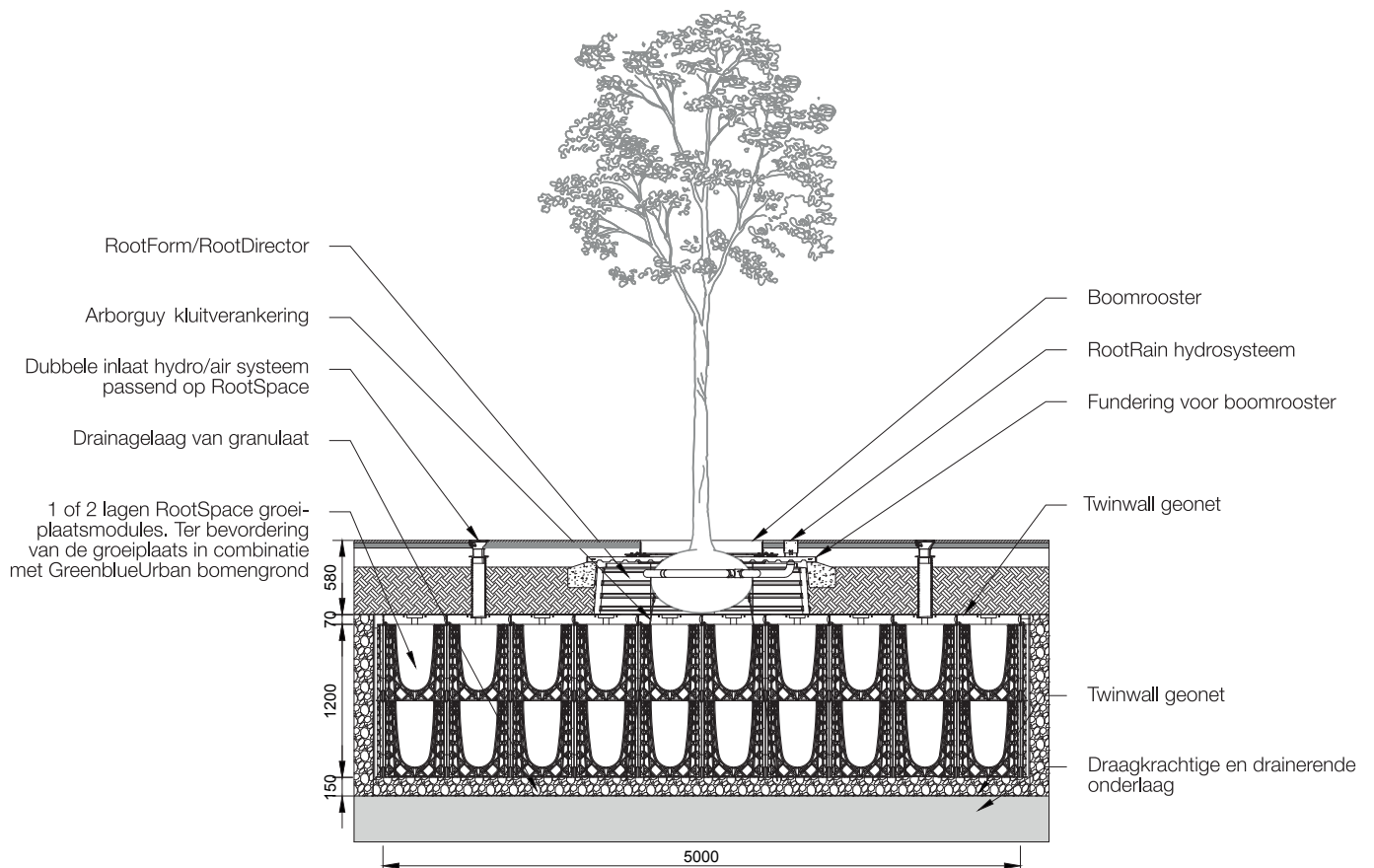
1) Belasting afhankelijk van hoogte en design.

2) Maximale grondvulling van 95% mogelijk (afhankelijk van design).

3) Minimale inbouwdiepte bij 20 Ton aslast (afhankelijk van verharding).



## Opbouw RootSpace systeem



## Installatie

