

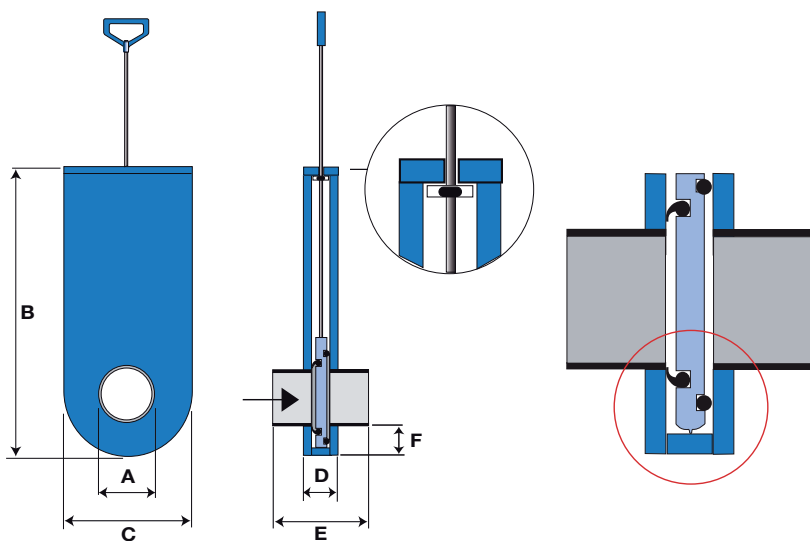


PE SCHUIFAFSLUITER

De uit HDPE en RVS vervaardigde schuifafsluiters zijn geschikt voor het afsluiten van de riolering. De handbediende afsluiters zijn uitgevoerd met dubbel rubber.

Technische gegevens

Type	A	B	C	D	E	F	max. druk
Ø110	110	550	245	60	270	79 mm	0,3 bar
Ø125	125	550	245	60	270	81 mm	0,3 bar
Ø160	160	625	280	60	270	81 mm	0,3 bar
Ø200	200	650	320	60	270	81 mm	0,2 bar
Ø250	250	745	370	60	350	81 mm	0,2 bar
Ø315	315	872	430	60	350	81 mm	0,2 bar
Ø400	400	1045	520	60	350	81 mm	0,2 bar
Ø500	500	1150	620	60	370	81 mm	0,2 bar



WWW.JOOSTENKUNSTSTOFFEN.NL

Deze informatie is met de grootst mogelijke zorg samengesteld, nochtans kunnen aan de inhoud geen rechten worden ontleend.