

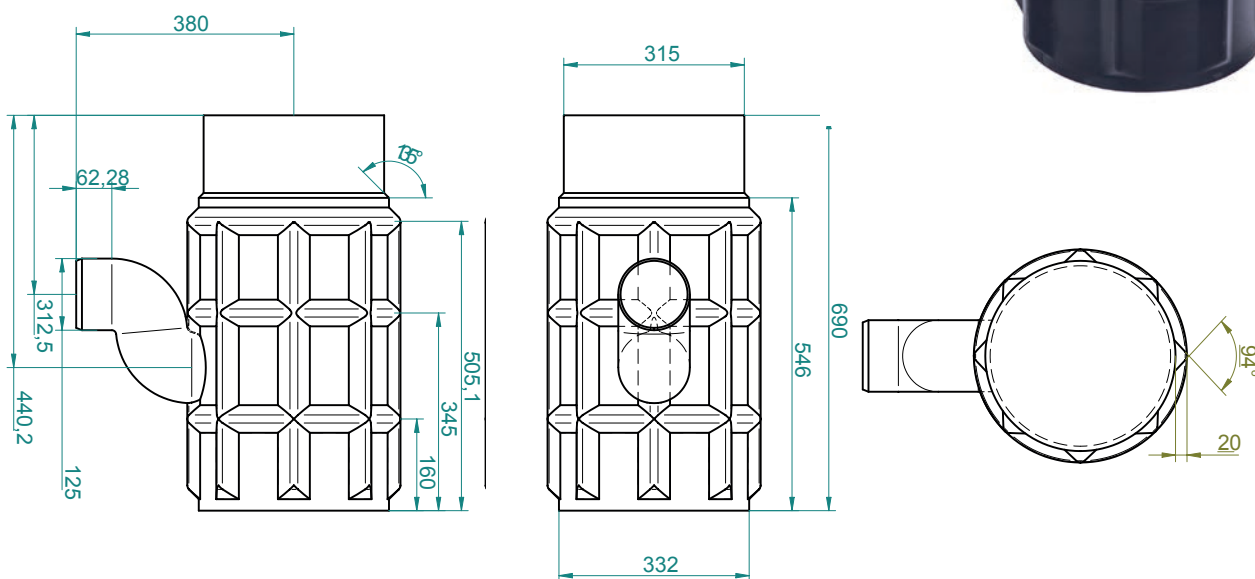


## POLYETHEEN ONDERBAK

Volledig recyclebare uit een geheel gefabriceerde vorstbestendige PE onderbak met geïntegreerd stankscherm. Door de meegegoten verstevigingsribben is de onderbak zeer goed bestand tegen mechanische belasting en opdrijven. De PE onderbak kan van verschillende straat- en troittoirkoppen worden voorzien.

### Technische gegevens

Materiaal:	PE
Hoogte:	690 mm
Diameter:	Ø315 mm
Uitlaat:	Ø125 mm spie
Stankafsluiter:	geïntegreerd
Onderbak:	20 liter



[WWW.JOOSTENKUNSTSTOFFEN.NL](http://WWW.JOOSTENKUNSTSTOFFEN.NL)

Deze informatie is met de grootst mogelijke zorg samengesteld, nochtans kunnen aan de inhoud geen rechten worden ontleend.

<b>Bemmel</b>	Veilingweg 24	NL-6681 LA Bemmel	t +31 (0)481 424 721	bemmel@joostenkunststoffen.nl
<b>Delft</b>	Voltaweg 3	NL-2627 BD Delft	t +31 (0)152 855 580	delft@joostenkunststoffen.nl
<b>Beverwijk</b>	Lijndenweg 32b	NL-1951 NC Velsen-Noord	t +31 (0)251 261 800	beverwijk@joostenkunststoffen.nl