



PP LIJNGOOT + SLEUFOPZETSTUK

Dankzij het brede assortiment goten, roosters en accessoires is er altijd een oplossing die voldoet aan de eisen die in de civiele en industriële sector gesteld worden.

De PP sleufgoot bestaat uit een body met opzetrand van versterkt kunststof met een PP sleufgoot-opzetstuk.

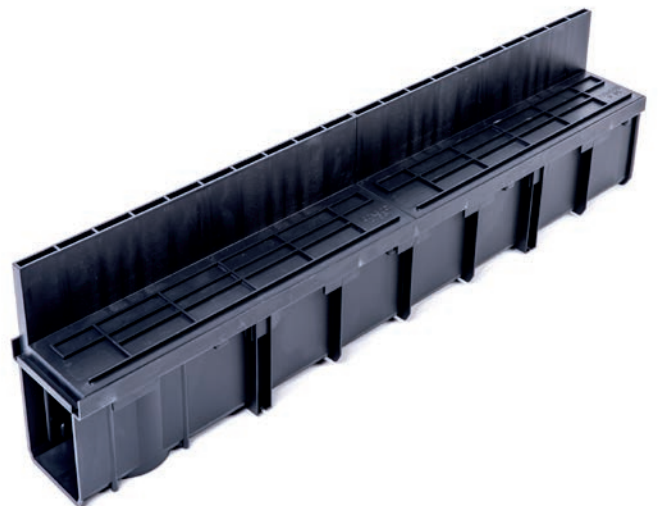
Het vrijwel onzichtbare systeem is te gebruiken in een omgeving waar de afwatering niet op mag vallen. De goot wordt onder de bestrating geïnstalleerd; alleen de 16mm brede sleufinlaat blijft zichtbaar.

De goot is toepasbaar in verkeersgebieden met uitsluitend voetgangers en fietsers.

Het systeem is lichtgewicht, geschikt voor hoek- en T-montage en is in te korten tot 0,5 mtr.

Door de inschuif-verbindingstechniek is de goot snel en efficiënt te plaatsen.

Een eindkap en onderuitlaat zijn als accessoire leverbaar.



optionele eindkap

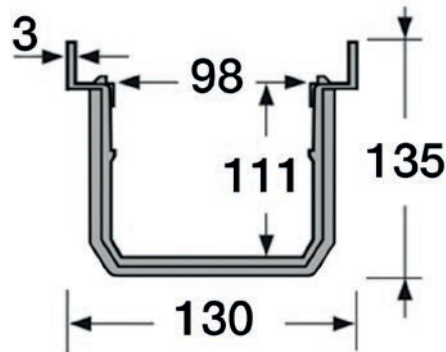


optionele onderuitlaat



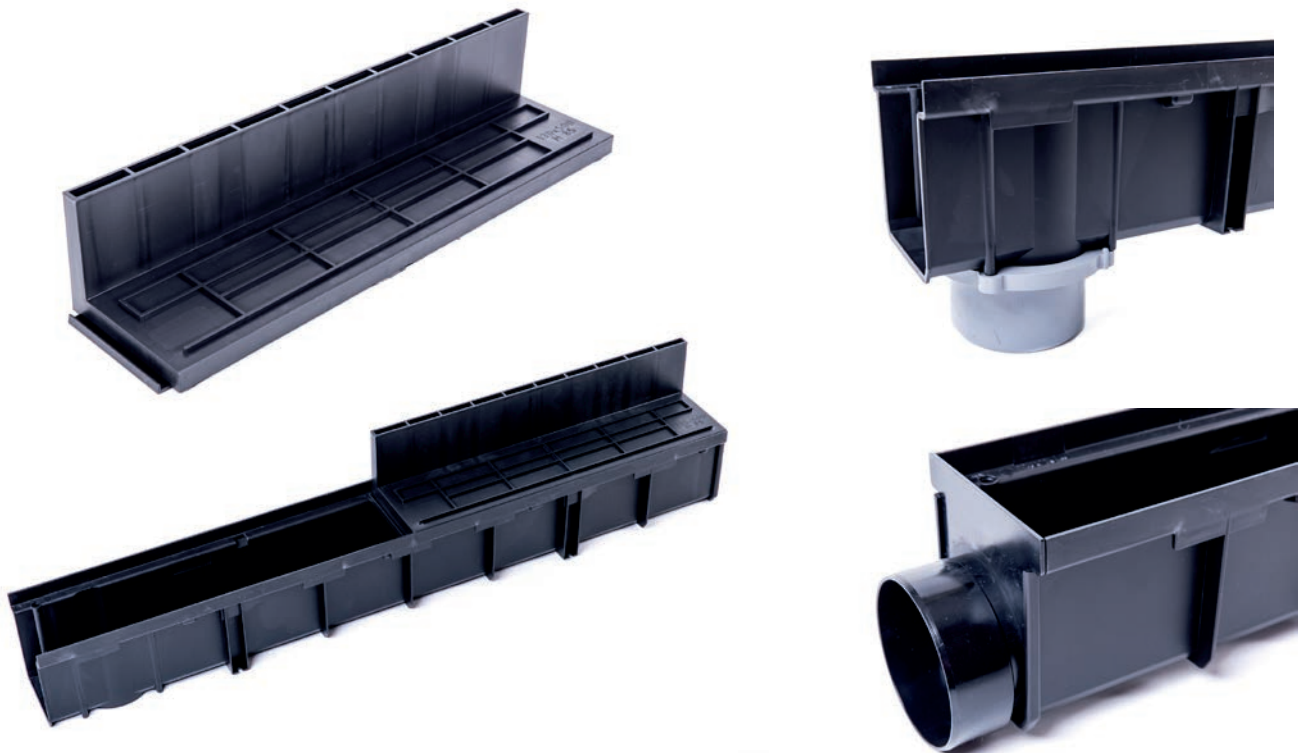
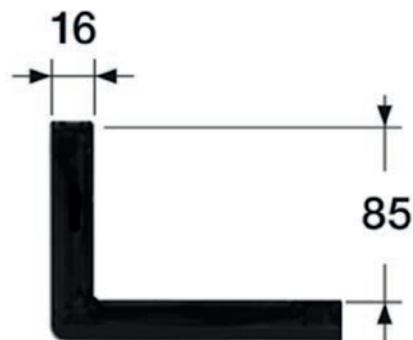
Technische gegevens goot

Materiaal:	PP
Lengte:	1000mm
Breedte uitwendig:	130mm
Breedte inwendig:	98mm
Hoogte uitwendig:	135mm
Hoogte inwendig:	111mm
Uitlaten zijkanten:	Ø110mm
Uitlaten onderkant:	Ø110mm



Technische gegevens sleufopzetstuk

Materiaal:	PP
Hoogte:	85mm
Lengte:	500mm
Afmeting sleuf:	16mm
Verkeersklasse:	A15



WWW.JOOSTENKUNSTSTOFFEN.NL

Deze informatie is met de grootst mogelijke zorg samengesteld, nochtans kunnen aan de inhoud geen rechten worden ontleend.