



## POLYBETON LIJNGOOT

Polymeerbeton heeft uitstekende fysisch chemische eigenschappen: het materiaal heeft geen poriën, is vloeistofdicht en is niet onderhevig aan verouderingsverschijnselen. Het heeft een uitzonderlijk hoge druk- en treksterkte. Het uitstekende weerstandsvermogen tegen chemische vloeistoffen komt met name tot zijn recht bij de bescherming van het grondwater tegen gevaarlijke stoffen. Tegelijkertijd zorgt het geringe gewicht van het gootelement ervoor dat de onderdelen zonder bijzondere hulpmiddelen kunnen worden geplaatst.

Juist in de woningbouw en tuin- en landschapsaanleg zijn de eisen aan afwateringssystemen bijzonder hoog. Enerzijds moet het systeem eenvoudig en snel aan te leggen zijn, zowel door deskundigen als doe-het-zelvers. Anderzijds moet het optisch overtuigen en harmonisch in het totaalbeeld passen. Tegelijkertijd zijn de belastbaarheid, duurzaamheid en natuurlijk het rendement van belang.

De Polybeton lijngoot is in 2 lengtes leverbaar; met een verzinkt of gietijzeren sleufrooster. Er zijn optioneel twee eindkappen, een zandvanger en een afvoeraansluiting leverbaar.

De polybeton lijngoten dienen gemonteerd te worden volgens de installatierichtlijnen.



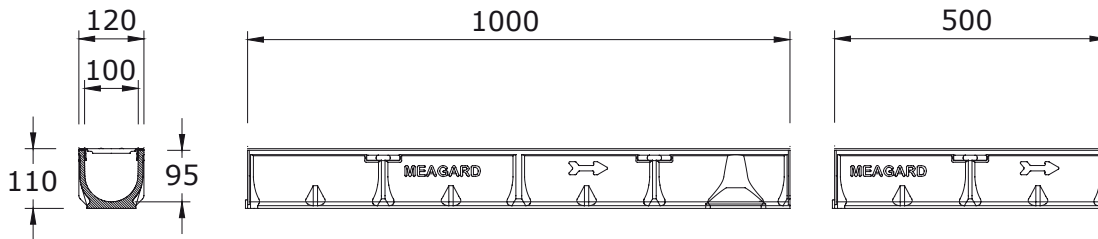
optionele eindkappen



optionele afvoeraansluiting

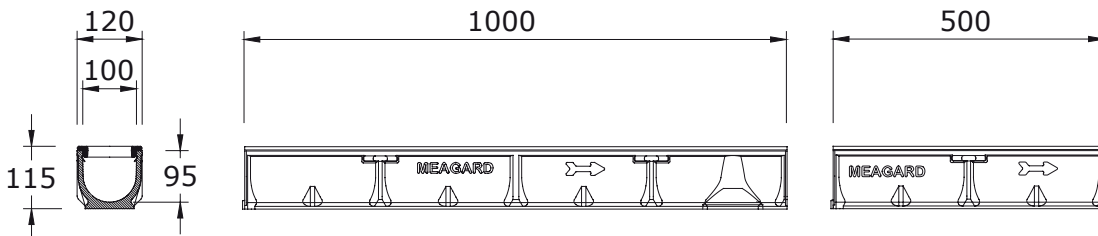
### Technische gegevens goot met verzinkt sleufrooster

Materiaal:	Polymeerbeton op basis van polyesterhars		
Lengte:	1000mm / 500mm		
Breedte uitwendig:	120mm	Verkeersklasse:	A15 (EN 1433)
Breedte inwendig:	100mm	Druksterkte:	≥ 90 N/mm <sup>2</sup>
Hoogte uitwendig:	110mm	Treksterkte:	≥ 22 N/mm <sup>2</sup>
Hoogte inwendig:	95mm	Dichtheid:	2,1-2,3 kg/dm <sup>3</sup>
Materiaal afdekking:	Verzinkt	Elasticiteitsmodule:	25-35 kN/mm <sup>2</sup>
Aansluiting (optioneel)	Ø110mm	Waterindringing:	0mm
Gewicht:	8,2kg / 4,5kg	Materiaalstructuur:	geen capillairwerking



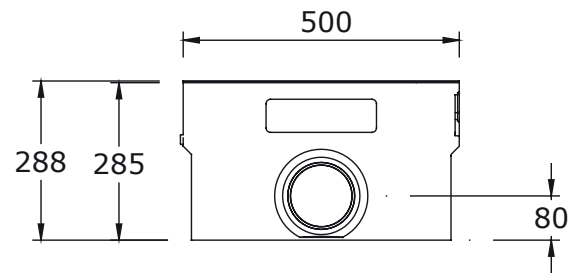
### Technische gegevens goot met gietijzeren sleufrooster

Materiaal:	Polymeerbeton op basis van polyesterhars		
Lengte:	1000mm / 500mm		
Breedte uitwendig:	120mm	Verkeersklasse:	B125 (EN 1433)
Breedte inwendig:	100mm	Druksterkte:	≥ 90 N/mm <sup>2</sup>
Hoogte uitwendig:	115mm	Treksterkte:	≥ 22 N/mm <sup>2</sup>
Hoogte inwendig:	95mm	Dichtheid:	2,1-2,3 kg/dm <sup>3</sup>
Materiaal afdekking:	Gietijzer	Elasticiteitsmodule:	25-35 kN/mm <sup>2</sup>
Aansluiting (optioneel)	Ø110mm	Waterindringing:	0mm
Gewicht:	13,6kg / 7,3kg	Materiaalstructuur:	geen capillairwerking



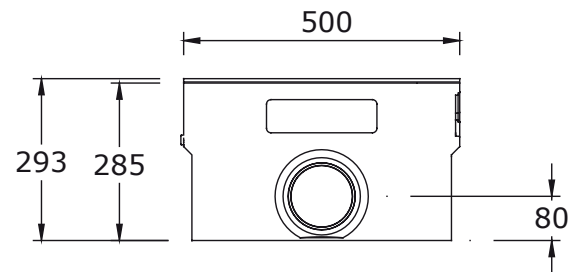
### Technische gegevens optionele zandvanger verzinkt rooster

Materiaal:	Polymeerbeton
Lengte:	500mm
Breedte uitwendig:	120mm
Breedte inwendig:	100mm
Hoogte uitwendig:	288mm
Hoogte inwendig:	285mm
Uitlaten zijkant:	Ø110mm
Materiaal afdekking:	Verzinkt



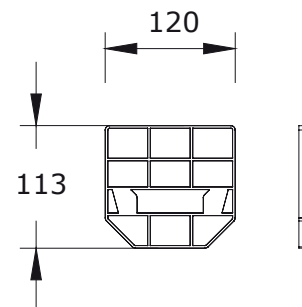
### Technische gegevens optionele zandvanger gietijzeren rooster

Materiaal:	Polymeerbeton
Lengte:	500mm
Breedte uitwendig:	120mm
Breedte inwendig:	100mm
Hoogte uitwendig:	293mm
Hoogte inwendig:	285mm
Uitlaten zijkant:	Ø110mm
Materiaal afdekking:	Gietijzer



### Technische gegevens optionele eindkap

Materiaal:	PP
Breedte:	120mm
Hoogte:	113mm



### Technische gegevens optionele eindkap met uitloop

Materiaal:	PP
Breedte:	145mm
Hoogte:	113mm
Uitlaat:	Ø110mm

