



HIGH PERFORMANCE SEPTICTANK

Een septictank of septische put is een eenvoudig systeem om sanitair afvalwater te zuiveren. Op plaatsen waar aansluiting op de riolering niet mogelijk is, is men verplicht om een eigen IBA (Individuele Behandeling Afvalwater) systeem te installeren. In Nederland geldt dit wanneer men zich niet binnen 40 meter van het vaste riool bevindt.

Een septictank is een eenvoudig IBA systeem dat afvalwater afkomstig van toilet, douche, keuken en bad zuivert door middel van bezinking, zonder aansluiting op conventionele riolering.

Door de zwaartekracht worden vaste delen gescheiden van de vloeistof. Het bezonken vaste materiaal is voedingsstof voor bacteriën die het vaste materiaal vloeibaar maken en verwijderen. Belangrijk voor een goede werking is de onderverdeling van de tank in verschillende compartimenten.

In het eerste compartiment worden de organische vaste delen gescheiden van de vloeistof. In het tweede compartiment wordt zuurstof toegevoegd om het ontstaan van de benodigde bacteriën te bevorderen. In het derde compartiment blijft het overgebleven residu achter. Dit moet periodiek verwijderd worden door een gespecialiseerd bedrijf.

Om het proces in de tank niet verstoren is het belangrijk dat geen chloor of niet biologisch afbreekbare schoonmaakmiddelen in de tank terecht komen. Tussen de afvoer van een keuken en de septische put wordt regelmatig een vetafscheider geïnstalleerd om het proces niet te verstoren.

Het volume van de te installeren septische put hangt af van het aantal gebruikers.

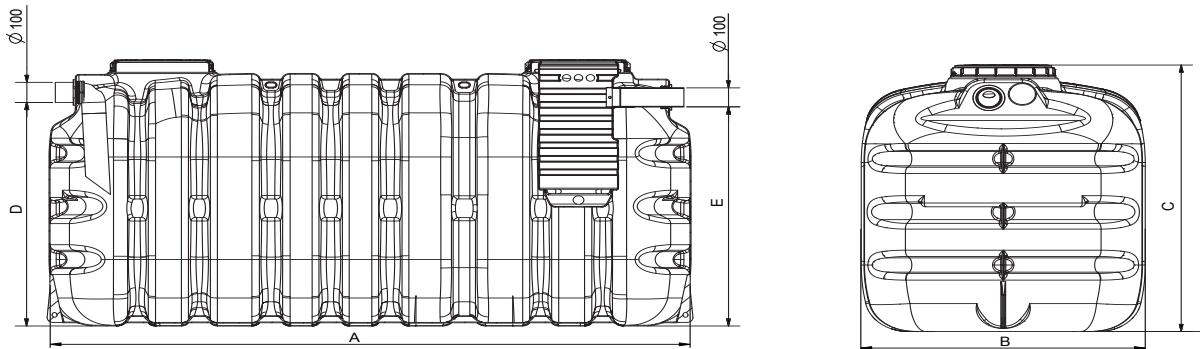
Normaal gesproken wordt in een septictank 25 tot 40% van de verontreiniging verwijderd.



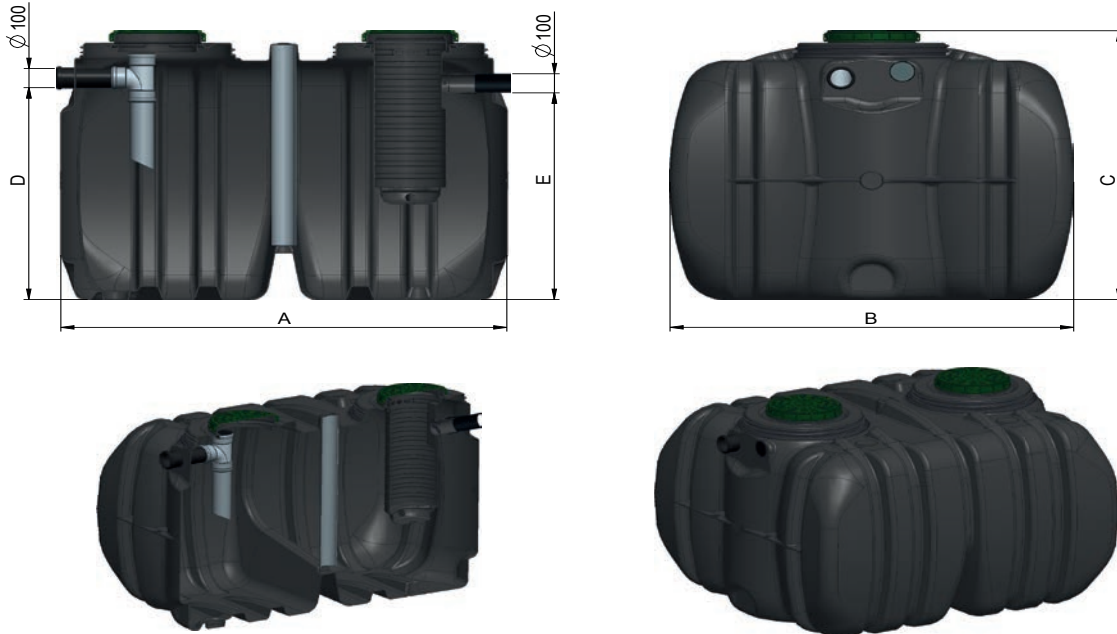
Technische gegevens High Performance Septictank

Inhoud l.	Gebruikers	Gewicht kg	Ø in- en uitgang mm	Lengte cm (A)	Breedte cm (B)	Hoogte cm (C)	Hoogte inlaat cm (D)	Hoogte uitlaat cm (E)	Ø Inspectie-openingen mm																																																	
1.500	2	64	100	170	77	166	143	140	2x 400																																																	
2.000	4	100	190	119	144	118	115	2x 400	3.000	5	119	100	270	119	144	118	115	2x 400	4.000	8	140	100	205	185	155	122	119	2x 400	5.000	10	160	100	243	185	155	122	119	2x 400	8.000	16	280	160	420	185	155	119	116	2x 400	10.000	20	320	160	497	185	155	119	116	2x 400
3.000	5	119	100	270	119	144	118	115	2x 400																																																	
4.000	8	140	100	205	185	155	122	119	2x 400																																																	
5.000	10	160	100	243	185	155	122	119	2x 400																																																	
8.000	16	280	160	420	185	155	119	116	2x 400																																																	
10.000	20	320	160	497	185	155	119	116	2x 400																																																	

High Performance 3.000L



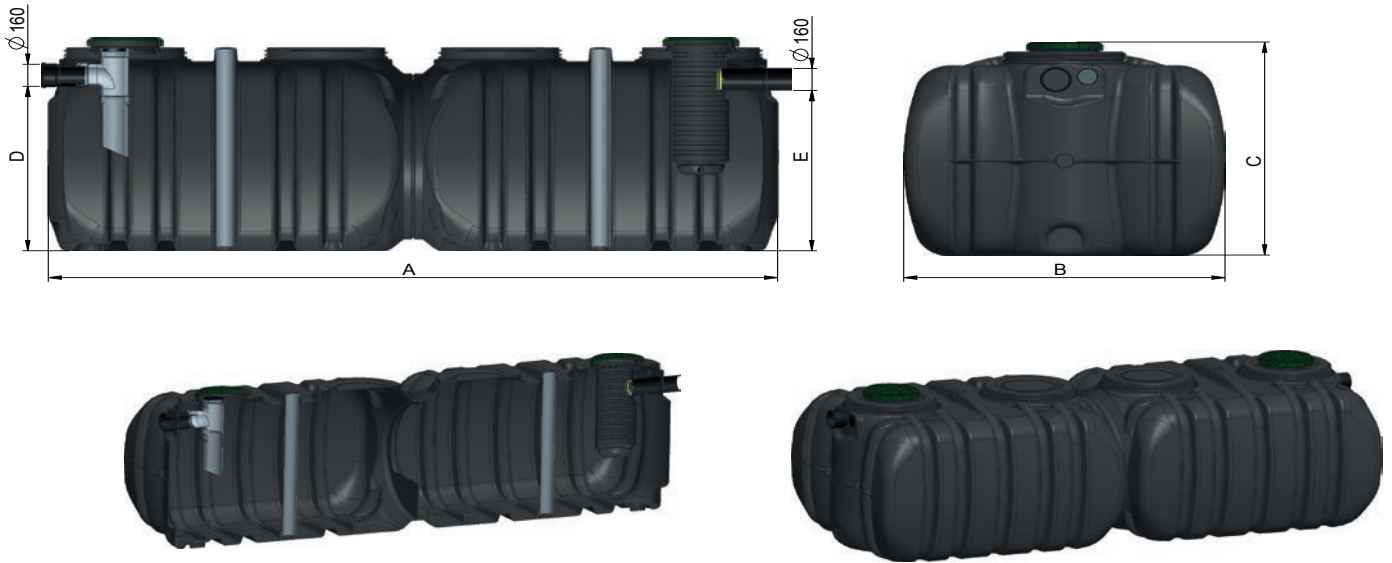
High Performance 4.000L



High Performance 5.000L



High Performance 8.000L



High Performance 10.000L

